

Приставка для стола компьютерного (паспорт)

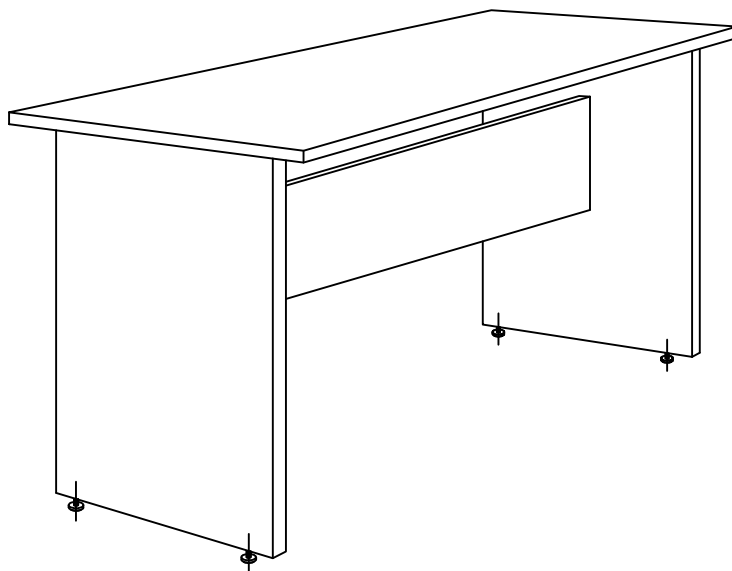
Приставка для стола компьютерного (далее - стол), предназначен для использования в сухих отапливаемых помещениях и соответствуют требованиям ГОСТ 16371-2014.

1. Технические характеристики и общий вид:

1.1. Габаритные размеры (ШхГхВ):

1150x430x760 мм.

1.2. Масса: 25 кг.



2. Комплект поставки:

- | | |
|----------------------------|---|
| 2.1. Столешница.....1 шт. | 2.6. Стяжка-эксцентрик саморез.....8 компл. |
| 2.2. Опора стола.....2 шт. | 2.7. Шкант 8x30.....4 шт. |
| 2.3. Экран.....1 шт. | 2.8. Опора винтовая.....4 шт. |

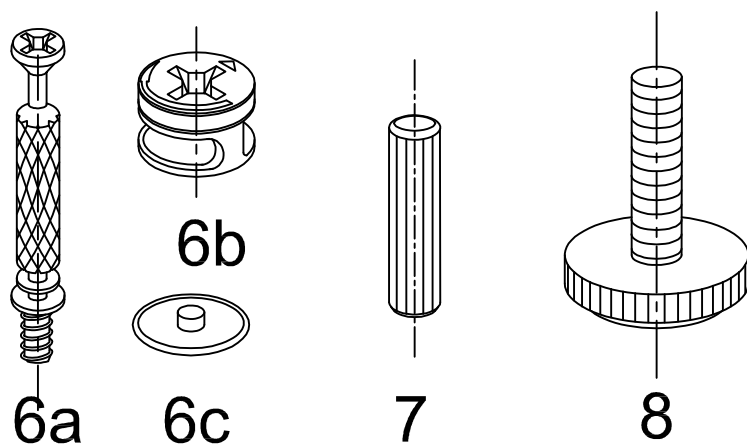
3. Требования безопасности:

- 3.1. Сборку производить в хорошо освещённых помещениях, исправными инструментами и принадлежностями при соблюдении норм техники безопасности.
- 3.2. В изделии присутствуют детали большого формата, поэтому при сборке желательно иметь помощника.

5. Гарантийные обязательства:

- 5.1. Предприятие-изготовитель гарантирует соответствие изделия требованиям ГОСТ 16371-2014 при условии соблюдения правил транспортировки, хранения и эксплуатации;
- 5.2. Гарантийный срок эксплуатации - 24 месяца со дня приобретения.

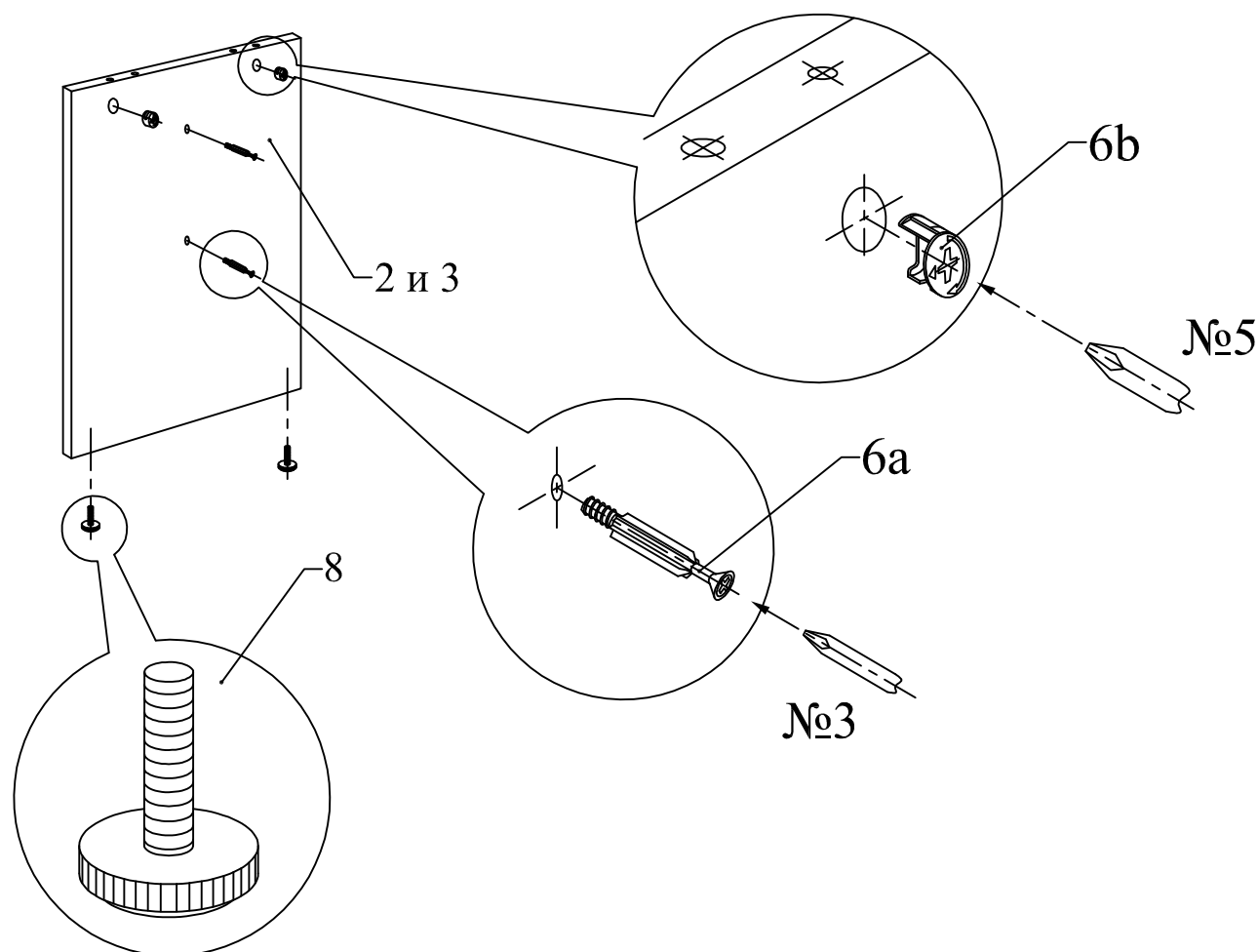
6. Фурнитура:



7. Порядок сборки:

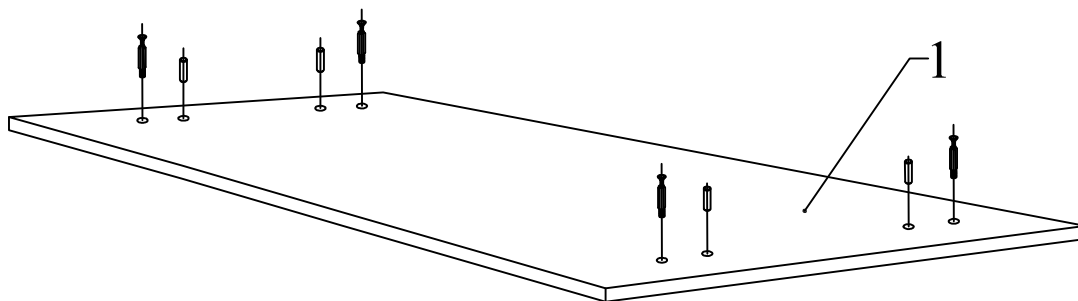
Шаг 1

- 7.1. В отверстия $\text{Ø}15$ в опорах (2) и экране (3) вставить замки эксцентрики (6b).
- 7.2. В отверстия $\text{Ø}5$ в опорах (2) вкрутить стойки эксцентриков (6a) используя отвёртку №3.
- 7.3. В муфты в нижних торцах опор (2) вкрутить винтовые опоры (8).



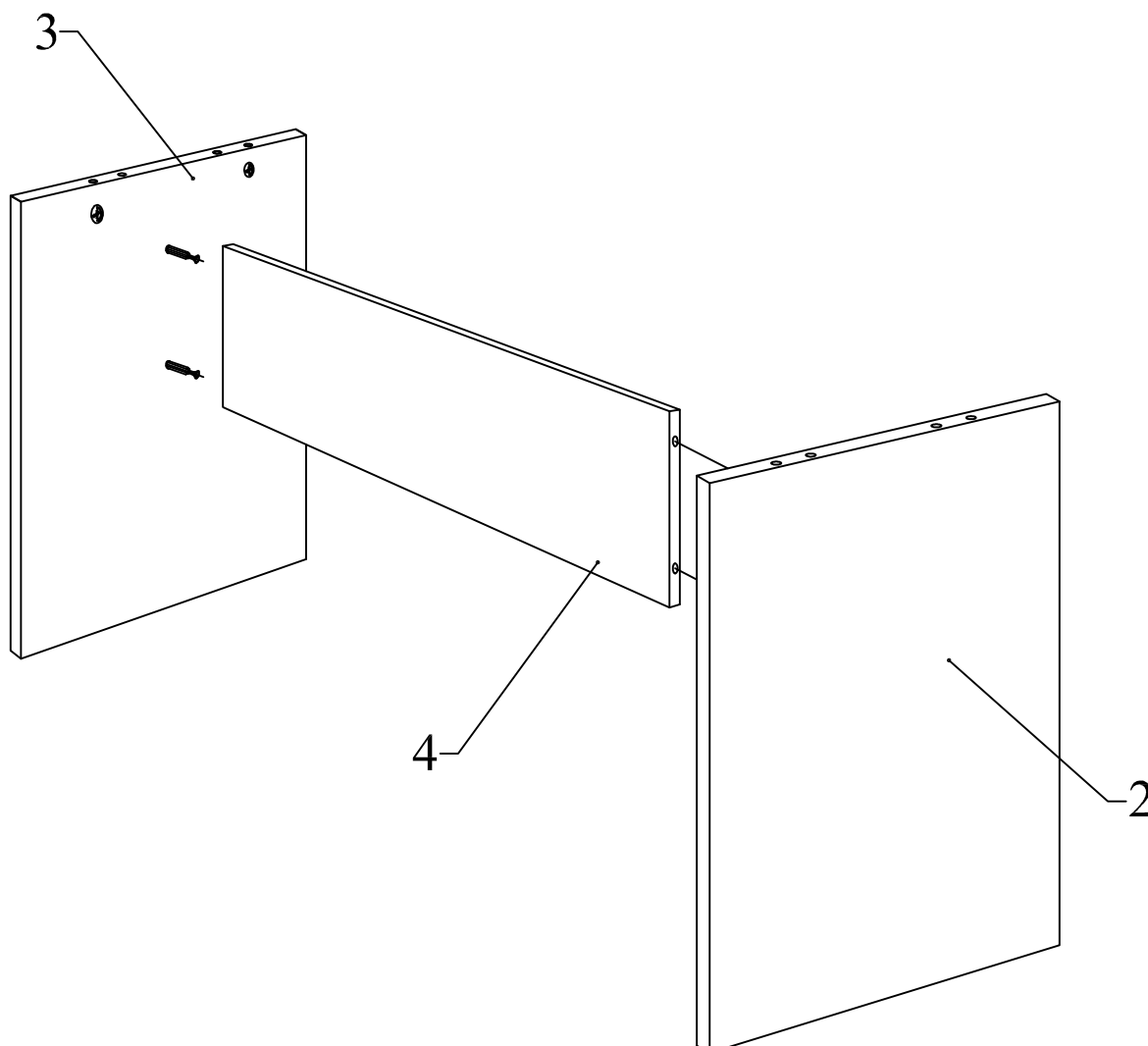
Шаг 2

7.4. В отверстия $\text{Ø}5$ в столешнице (1) вкрутить стойки эксцентров (6а) используя отвёртку №3, а в отверстия $\text{Ø}8$ вставить шканты (7).



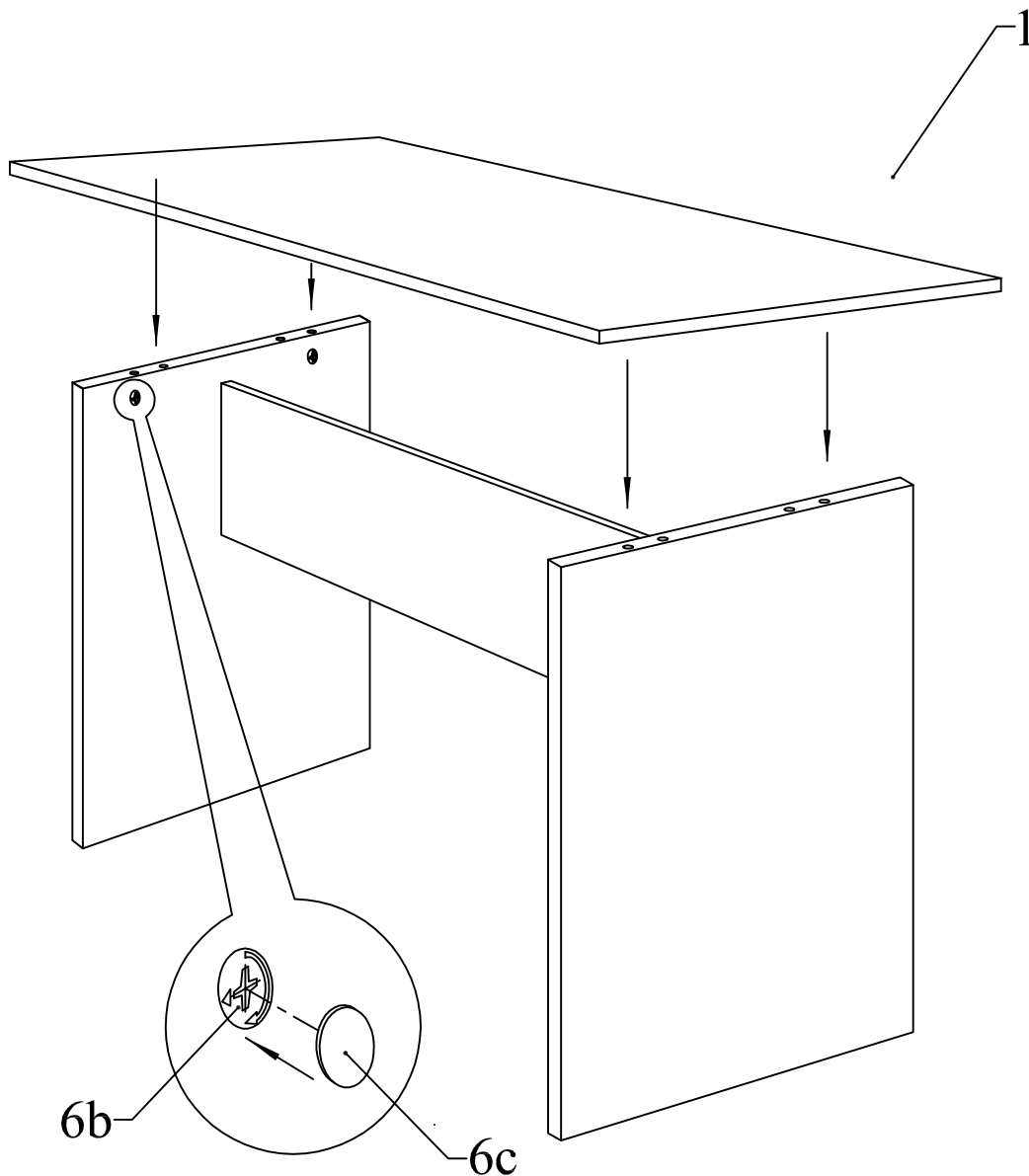
Шаг 3

7.5. Опоры (2) соединить экраном (3) и зафиксировать соединение поворотом замков эксцентров (6b) используя отвёртку №5.



Шаг 4

- 7.6. Установить на собранный каркас столешницу (1) и зафиксировать крепление поворотом замков эксцентриков (6b).
- 7.7. Установить стол по месту эксплуатации.
- 7.8. Замки эксцентриковых стяжек (6b) закрыть заглушками (6с) из комплекта.



Изготовитель оставляет за собой право вносить в конструкцию изделия изменения, не влияющие на его характеристики и не противоречащие требованиям ГОСТ!